



ISOLBIS

ELEKTRYCZNE SYSTEMY GRZEWCZE
www.glamox.pl



Grzejniki Glamox heating 3001

Linia grzejników Glamox heating 3001 dzięki gamie termostatów wtykowych plug-in daje możliwość dostosowania do indywidualnych potrzeb użytkownika. Każdy grzejnik może działać jako samodzielna jednostka zapewniając komfortowe ciepło w pomieszczeniu.

Producent zadbał o bezpieczne i obłe kształty bez ostrych i wystających elementów. Wyloty ciepłego powietrza zabezpieczone są ochronną kratką. Grzejnik posiada automatyczny termiczny wyłącznik bezpieczeństwa.

Glamox heating są łatwe w montażu i demontażu. Każdy grzejnik posiada w zestawie listwę naścienną, kabel z wtyczką oraz fabryczną Puskę przyłączeniową do instalacji bezpośredniej zakończoną wejściem dla wtyczki kabla.

Wyjątkowa energooszczędność grzejników elektrycznych Glamox to efekt połączenia:

- wyprofilowanej budowy panelu grzewczego, który dzięki uzyskanemu efektowi cugu kominowego szybciej wymienia masę powietrza

- elementu grzewczego o dużej powierzchni - ożebrowany rurkowy z płytkami powleczonymi cynkiem

- precyzyjnych termostatów o histerezie pomiaru +/-3stC



Termostat elektroniczny dla grzejników
Glamox 3001

Zapewnia odpowiednie i równomierne
ogrzewanie pomieszczenia.

Ciche włączanie/wyłączanie.

Duża tarcza z widocznymi oznaczeniami.

Bryzgoszczelna obudowa termostatu EV.

Zalecana pokrywa termostatu PLEXI
chroniąca przed niezamierzonymi uszkodzeniami.

Klasa ochronności II.

ET / EV termostat

ET (230 V)	755222400
EV (230 V)	755223400

Dane techniczne:

Termostat półprzewodnikowy, elektroniczny.

40 -sekundowy okres cyklu.

Równe nagrzewanie przez cały cykl.

Histeresa +/- 0,3 C.

Zakres temperatury 5 -32 C.

Kalibracja +/- 1 C.

EV - stopień ochrony IP 24C.

ET - stopień ochrony IP 20.

Możliwość ręcznej regulacji.

Termostat modułowy, łatwy w montażu.
Prosta wymiana i modernizacja.

Czerwona dioda informuje o pracy grzejnika.

Podłączenie:

Modułowy termostat wtykowy.
Łatwa wymiana i modernizacja.
Zmniejszenie temperatury.

Do zmniejszenia temperatury służy główny zegar kontrolny,
przeznaczony dla napięcia sterującego 230 V.
Moduł TRX mocowany jest na ET, dzięki czemu, poprzez
wykorzystujące podwójne przewody wiązkowe - okablowanie
sterujące, zostaje obniżona temperatura. Możliwość dostarczenia
układów redukcji temperatury o 5 C i 15 C.





DT2 termostat

DT2 (230 V)

755222410

Elektroniczny termostat z wyświetlaczem cyfrowym i dwoma programami obniżki temperatury .

Dane techniczne:

Wbudowany, automatyczny, energooszczędny układ obniżania temperatury, program 5 lub 7.

Tygodniowy program kontroli temperatury.

Pięciodniowy program kontroli temperatury.

Półprzewodnikowy elektroniczny termostat.

40 -sekundowy okres cyklu.

Równe nagrzewanie przez cały okres jego trwania.

Histeresa +/- 0,3 C.

Zakres temperatury 5 - 35 C.

Kalibracja +/- 1 C.

Stopień ochrony IP 20.

Możliwość elektronicznej regulacji.

Budowa modułowa, łatwość montażu.
Prosta wymiana i modernizacja.

Czerwona dioda informuje o pracy grzejnika.

Migająca zielona dioda informuje o obniżeniu temperatury.

Ciągłe światło zielonej diody oznacza, że obniżanie temperatury zostało zaprogramowane, ale nie jest uaktywnione.

Podłączenie:

Modułowy termostat wtykowy.
Łatwa wymiana i modernizacja.



Termostat cyfrowy z możliwością automatycznego ustawiania okresów obniżenia temperatury.

Możliwość obniżenia zużycia energii w czasie pracy grzejnika, przy zastosowaniu programów obniżenia temperatury.

Możliwość ustawienia temperatur dla dwóch okresów czasu w ciągu doby (w nocy i w dzień).

Możliwość nieobniżania temperatury w soboty i niedziele.

Możliwość określenia godzin rozpoczęcia okresu kontroli temperatury.

Możliwość określenia długości okresu obniżenia temperatury.

Możliwość określenia temperatury, zapewniającej optymalne zużycie energii.

Możliwość ręcznej regulacji temperatury.

Prosty, czytelny wyświetlacz.

Klasa ochronności II.



SLA

SLA 5/24 podrzędny (230 V)

755222432

Dane techniczne:

Napięcie sterujące	AC/DC 6 V.
Wejście	Przez przewód podwójny.
Zabezpieczenie	Izolacja galwaniczna na wejściu sterującym.
Wskaźnik	brak.
Stopień ochrony	IP 20.

Podłączenie:

Elastyczny przewód podwójny prowadzący do puszki przyłączeniowej w tylnej części grzejnika.

Moduł podrzędny Glamox.

Do zastosowania w miejscach, gdzie jeden termostat steruje pracą kilku grzejników.

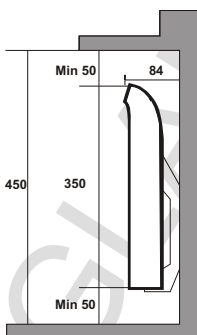
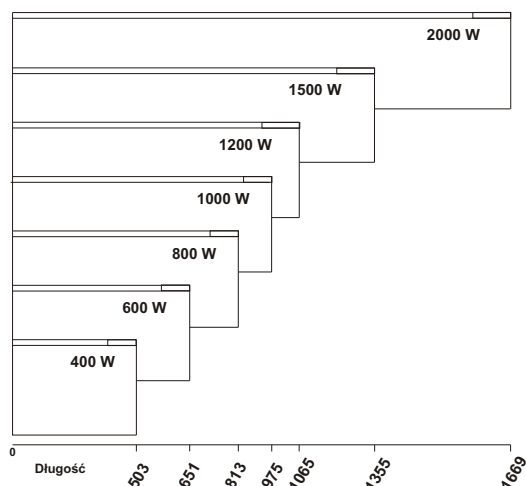
Synchroniczne przyłączenie grzejników podrzędnych zapewnia równomierne rozpraszanie ciepła.

Grzejniki podrzędne mogą być zasilane z różnych obwodów zasilających.

Możliwość sterowania przez termostaty główne ETM, DTM, CRGM2 z sygnałem o napięciu od 5 do 24 V, AC lub DC.

Klasa ochronności II.





TPA - Grzejnik panelowy z przewodem, wtyczką i puszką podłączeniową

TPA 04 400 W	765042030
TPA 06 600 W	765062030
TPA 08 800 W	765082030
TPA 10 1000 W	765102030
TPA 12 1200 W	765122030
TPA 15 1500 W	765152030
TPA 20 2000 W	765202030

Akcesoria

Pokrywa termostatu PLEXI	755330000
Mocowania pod³ogowe P	914010
Listwa ochronna TPC	patrz Akcesoria

Szeroki wybór termostatów do regulacji różnych temperatur pomieszczenia.

Funkcjonalna konstrukcja. Zakrzywiona przednia część zapewnia odgięcie ciepłego strumienia powietrza od ściany w kierunku pomieszczenia.

Niska temperatura powierzchni grzejnika i zabezpieczenie przed przegrzaniem.

Duża powierzchnia grzejnika oraz niskotemperaturowy element grzewczy zapobiegają przypalaniu kurzu i osadzaniu się sadzy na ścianach pomieszczenia.

Brak ostrych, wystających elementów ułatwia utrzymanie w czystości.

Do montażu stałego, możliwość zamontowania nóżek.

Dane techniczne:

Maksymalna temperatura powierzchni zewnętrznych 90 °C.

Osobno montowany uchwyt montażowy i skierowany do wnętrza pomieszczenia grzejnik.

Wytrzymała obudowa powleczona poliestrową emalią.

Stopień ochrony IP 20.

Klasa ochronności II.

Włącznik.

Wysokość grzejnika: 350 mm.

Minimalna wymagana przestrzeń nad grzejnikiem: 50 mm.

Minimalna wymagana przestrzeń pod grzejnikiem: 50 mm.

Całkowita wymagana wysokość przy instalacji grzejnika: 450 mm.

Element grzewczy

Ożebrowany pręt kantowy kumulując ciepło w połączeniu ze specyficzną budową ogrzewacza i elektronicznym termostatem pozwala zwiększyć 4,7 razy wydajność grzejnika i ograniczyć zużycie energii.

Podłączenie

Możliwość podłączenia grzejnika przez skrzynkę przyłączeniową (przewód 2 x 2,5 mm²), lub przy pomocy kabla z wtyczką. Skrzynka przyłączeniowa z materiałów syntetycznych na uchwycie montażowym.





Grzejniki modułowe, elementami zestawu są termostaty wtykowe.

Szeroki wybór termostatów do regulacji różnych temperatur pomieszczenia.

Funkcjonalna konstrukcja. Zakrzywiona przednia część zapewnia odgięcie ciepłego strumienia powietrza od ściany w kierunku pomieszczenia.

Niska temperatura powierzchni grzejnika i zabezpieczenie przed przegrzaniem.

Duża powierzchnia grzejnika oraz niskotemperaturowy element grzewczy zapobiegają przypalaniu kurzu i osadzaniu się sadzy na ścianach pomieszczenia.

Brak ostrych, wystających elementów ułatwia utrzymanie w czystości.

Do montażu stałego, możliwość zamontowania nóżek.

Dane techniczne:

Maksymalna temperatura powierzchni zewnętrznych 90 °C.

Osobno montowany uchwyt montażowy i skierowany do wnętrza pomieszczenia grzejnik.

Wytrzymała obudowa powleczona poliestrową emalią.

Stopień ochrony IP 20.

Klasa ochronności II.

Włącznik.

Wysokość grzejnika: 180 mm.

Minimalna wymagana przestrzeń nad grzejnikiem: 50 mm.

Minimalna wymagana przestrzeń pod grzejnikiem: 50 mm.

Całkowita wymagana wysokość przy instalacji grzejnika: 280 mm.

Element grzewczy

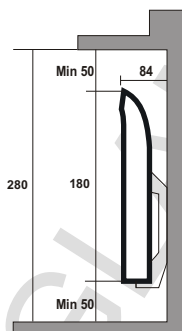
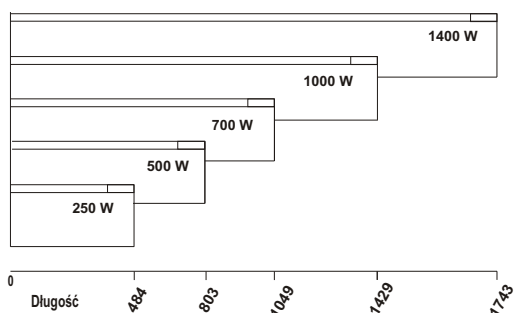
Ożebrowany pręt kantolowy kumulując ciepło w połączeniu ze specyficzną budową ogrzewacza i elektronicznym termostatem pozwala zwiększyć 4,7 razy wydajność grzejnika i ograniczyć zużycie energii.

W grzejniku TLO 03 elementem grzewczym jest nieożebrowany pręt kantolowy.

Podłączenie

Możliwość podłączenia grzejnika przez skrzynkę przyłączeniową (przewód 2 x 2,5 mm²), lub przy pomocy kabla z wtyczką.

Skrzynka przyłączeniowa z materiałów syntetycznych na uchwycie montażowym.



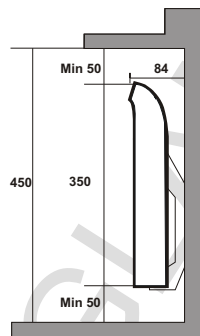
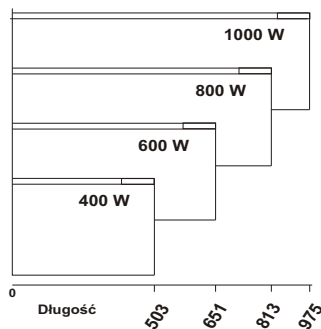
TLO - Grzejnik listwowy z przewodem, wtyczką i puszką podłączeniową

TLO 03 250 W	766032030
TLO 05 500 W	766052030
TLO 07 700 W	766072030
TLO 10 1000 W	766102030
TLO 14 1400 W	766142030

Akcesoria

Pokrywa termostatu PLEXI	755330000
Mocowanie podłogowe L	914011
Listwa ochronna TLC	patrz Akcesoria





TPVD - Grzejnik bryzgoszczelny z puszką przyłączeniową

TPVD 04	400 W	768042070
TPVD 06	600 W	768062070
TPVD 08	800 W	768082070
TPVD 10	1000 W	768102070

Akcesoria

Pokrywa termostatu PLEXI	755330000
Mocowanie podłogowe P	914010
Listwa ochronna TPC	patrz Akcesoria



Bryzgoszczelny grzejnik do łazienek i innych wilgotnych pomieszczeń.

W zastosowaniach wymagających klasy zabezpieczenia IP 24C, należy używać termostatów EV.

Funkcjonalna konstrukcja. Zakrzywiona przednia część zapewnia odgięcie ciepłego strumienia Powietrza od ściany w kierunku pomieszczenia.

Niska temperatura powierzchni grzejnika i zabezpieczenie przed przegrzaniem.

Duża powierzchnia grzejnika oraz niskotemperaturowy element grzewczy zapobiegają przypalaniu kurzu i osadzaniu się sadzy na ścianach pomieszczenia.

Brak ostrych, wystających elementów ułatwia utrzymanie w czystości.

Do montażu stałego, możliwość zamontowania nóżek.

Dane techniczne:

Maksymalna temperatura powierzchni zewnętrznych 60 °C.

Osobno montowany uchwyt montażowy i skierowany do wnętrza pomieszczenia grzejnik.

Wytrzymała obudowa powleczona poliestrową emalią.

Stopień ochrony IP 24 C.

Klasa ochronności II, podwójnie izolowany.

Włącznik bryzgoszczelny.

Wysokość grzejnika: 350 mm.

Minimalna wymagana przestrzeń nad grzejnikiem: 50 mm.

Minimalna wymagana przestrzeń pod grzejnikiem: 50 mm.

Całkowita wymagana wysokość przy instalacji grzejnika: 450 mm.

Element grzewczy

Zabezpieczonych przed wilgocią, ożebrowany pręt kantrowy kumulując ciepło w połączeniu ze specyficzną budową ogrzewacza i elektronicznym termostatem pozwala zwiększyć 4,7 razy wydajność grzejnika i ograniczyć zużycie energii.

Podłączenie

Możliwość podłączenia grzejnika przez skrzynkę przyłączeniową (przewód 2 x 2,5 mm²), lub przy pomocy kabla z wtyczką. Skrzynka przyłączeniowa z materiałów syntetycznych na uchwycie montażowym.



Mocowania podłogowe P.FOOT SET **914010**

Model Glamox heating TPA

Glamox heating TPA/Glamox H30 H/
Glamox H40 H/Glamox H60 H



Mocowania podłogowe L.FOOT SET **914011**

Model Glamox heating TLO

Glamox heating TLO/Glamox H30 L/
Glamox H40 L/Glamox H60 L

TPC - LISTWY OCHRONNE

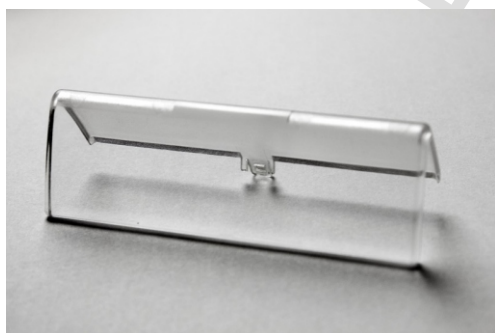
TPC 04	400 W	755400022
TPC 06	600 W	755400012
TPC 08	800 W	755400013
TPC 10	1000 W	755400014
TPC 12	1200 W	755400015
TPC 15	1500 W	755400016
TPC 20	2000 W	755400023

TLC - LISTWY OCHRONNE

TLC 03	250 W	755400018
TLC 05	500 W	755400024
TLC 07	700 W	755400019
TLC 10	1000 W	755400020
TLC 14	1400 W	755400025



Listwy ochronne
TPC dla grzejników Glamox heating **TPA**
TLC dla grzejników Glamox heating **TLO**



PLEXI

Pokrywa termostatu **755330000**

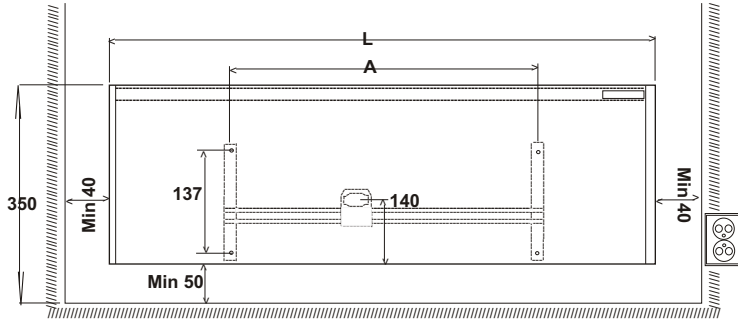
Chroni termostat przed: niezamierzonym przestawieniem temperatury (podczas sprzątania, zabawy małych dzieci, element wykończenia), uszkodzeniem pokrętki regulacji temperatury. Pasuje do każdego termostatu.



TPA Grzejnik panelowy z przewodem, wtyczką i puszką podłączeniową

60 - 85 W/m²

TPA(042)	400 W	5 - 6	765042030
TPA(062)	600 W	7 - 10	765062030
TPA(082)	800 W	11 - 13	765082030
TPA(102)	1000 W	14 - 16	765102030
TPA(122)	1200 W	17 - 20	765122030
TPA(152)	1500 W	21 - 26	765152030
TPA(202)	2000 W	27 - 34	765202030

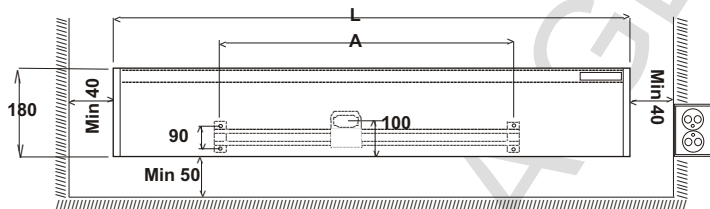


TPA wys. 350 mm	L	A
400	503	202
600	651	302
800	813	302
1000	975	605
1200	1065	605
1500	1355	605
2000	1669	1198

TLO Grzejnik listwowy z przewodem, wtyczką i puszką podłączeniową

60 - 85 W/m²

TLO (032)	250 W	3 - 5	766032030
TLO (052)	500 W	6 - 9	766052030
TLO (072)	750 W	9 - 11	766072030
TLO (102)	1000 W	12 - 15	766102030
TLO (142)	1400 W	16 - 22	766142030

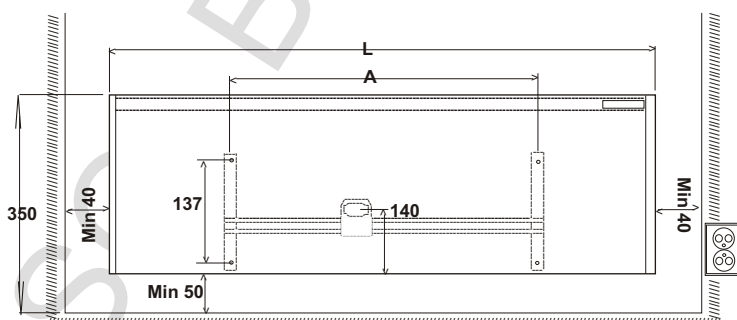


TLO wys. 180 mm	L	A
250 W	484	202
500 W	803	302
750 W	1049	605
1000 W	1429	605
1400 W	1743	1198

TPVD Grzejnik bryzgoszczelny z puszką przyłączeniową

100 - 120 W/m²

TPVD (042)	400 W	3 - 4	768042070
TPVD (062)	600 W	4 - 5	768062070
TPVD (082)	800 W	5 - 7	768082070
TPVD (102)	1000 W	7 - 9	768102070



TPVD wys. 350 mm	L	A
400	503	202
600	651	302
800	813	302
1000	975	605

Schematy połączeń

ET

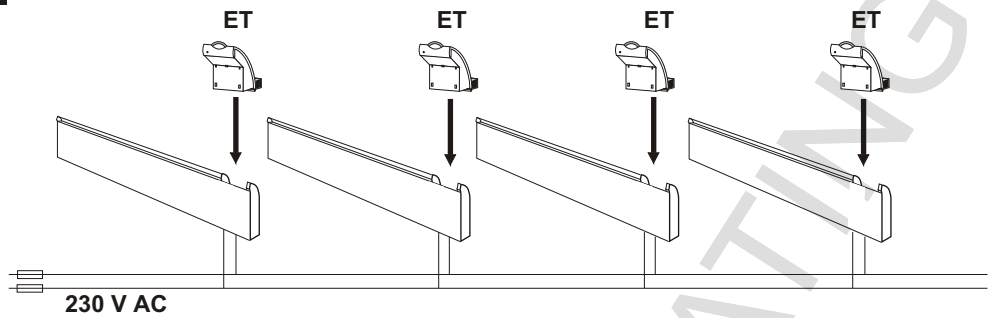
Manualny elektroniczny termostat nagrzewnikowy.

ET - modułowy termostat wtykowy, dla grzejników GLAMOX 3001, seria TPA, TLO

Histeresa 0,3 C.

EV - modułowy termostat wtykowy, dla grzejników GLAMOX 3001 seria TPVD.

Bryzgoszczelna obudowa termostatu. Przeznaczony do pomieszczeń o dużej wilgotności powietrza - łazienek
Obciążenie Max 1000 W.
Histeresa 0,3 C.



ET

Manualny elektroniczny termostat nagrzewnikowy.

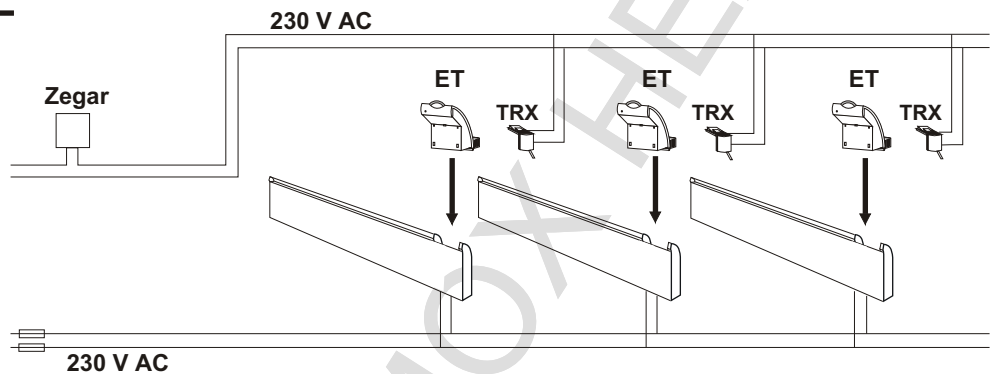
ET - modułowy termostat wtykowy, dla grzejników GLAMOX 3001, seria TPA, TLO.

Możliwość zmniejszenia temperatury.

Do zmniejszenia temperatury służy główny zegar kontrolny, przeznaczony dla napięcia sterującego 220 V.

Moduł TRX mocowany jest na ET I poprzez podwójne przewody wiązkowe, zostaje obniżona temperatura.

Histeresa 0,3 C.



ETM

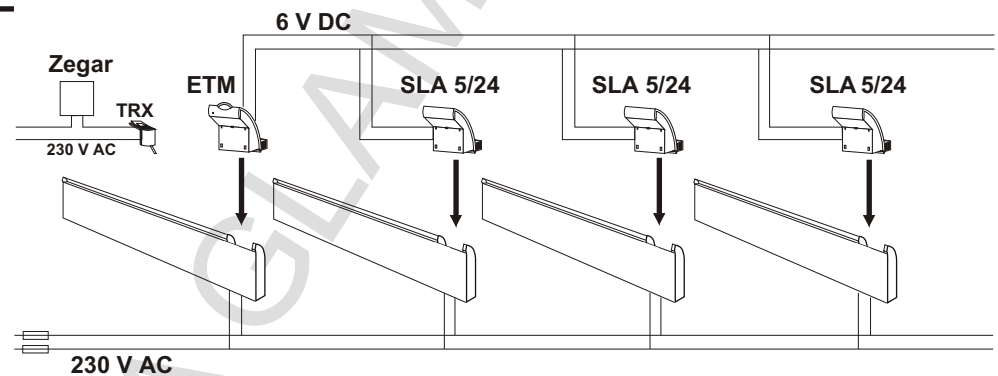
Nadrzędny manualny termostat elektroniczny, nagrzewnikowy.

ETM - nadrzędny termostat wtykowy.

Steruje grzejnikami GLAMOX wyposażonymi w SLA 5/24 przez podwójny przewód, sygnałem o napięciu 6 V DC. Jeden ETM obsługuje max. 10 modułów podrzędnych SLA 5/24.

Możliwość zmniejszenia temperatury.

Histeresa 0,3 C.



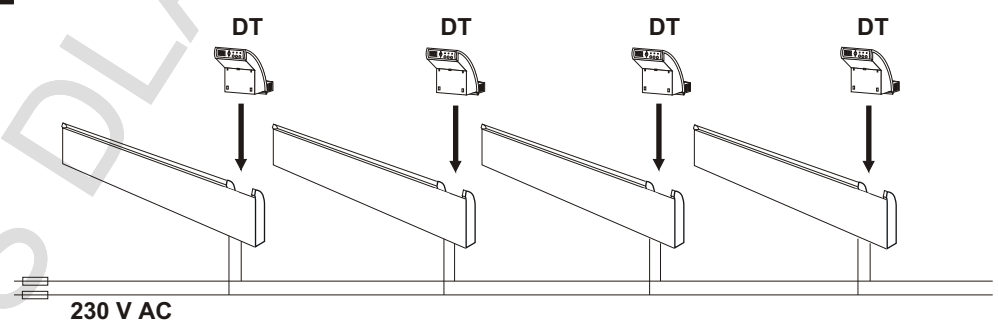
DT

Cyfrowy, elektroniczny termostat nagrzewnikowy.

Modułowy termostat wtykowy, dla grzejników GLAMOX 3001, seria TPA, TLO.

Automatyczna obniżka temperatury, program 5 i 7 dniowy.

Histeresa 0,3 C.



DTM

Nadrzędny cyfrowy termostat elektroniczny, nagrzewnikowy.

DTM - nadrzędny termostat wtykowy.

Steruje grzejnikami GLAMOX, wyposażonymi w SLA 5/24 przez podwójny przewód

sygnałem o napięciu 6 V DC.

Jeden DTM obsługuje max. 10 modułów podrzędnych SLA 5/24.

Automatyczna obniżka temperatury program 5 i 7 dniowy.

Histeresa 0,3 C.

